

Máquinas e dispositivos com
TECNOLOGIA DE PONTA

Desenvolvimento de equipamentos para certificação e teste de produtos.



SOMEH

PROJETOS, PRODUTOS E SERVIÇOS





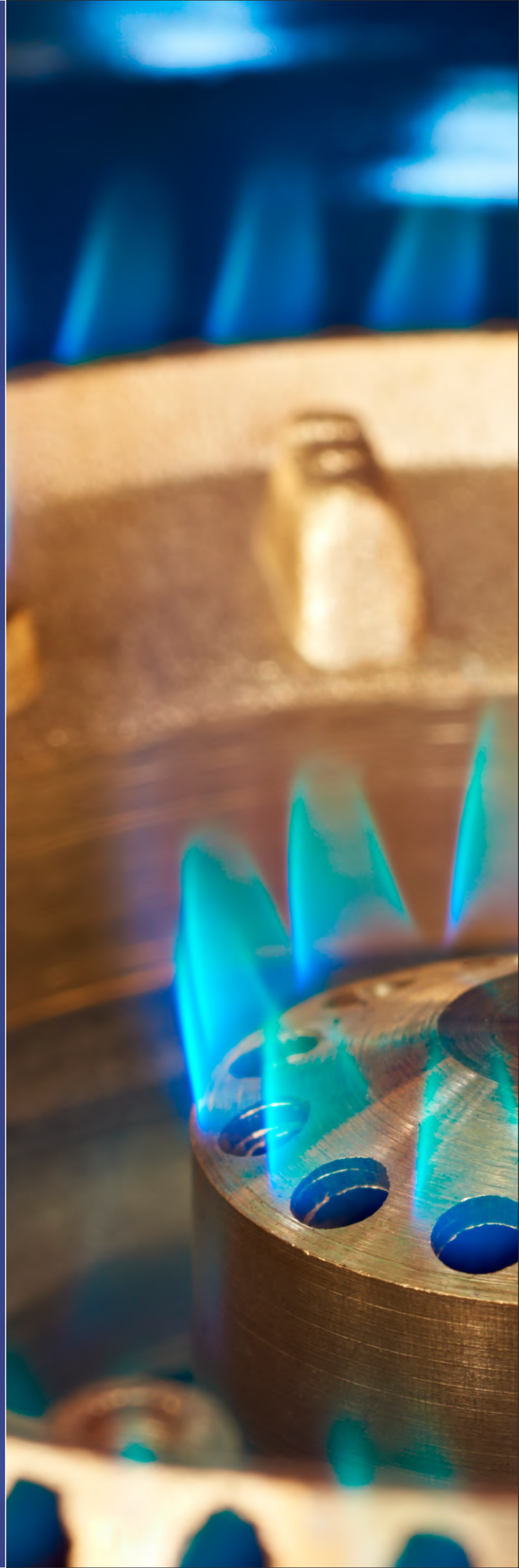
Entregar a melhor solução ao nosso cliente, com o entendimento de que o nosso produto garante a integridade física de pessoas.



Nosso crescimento está fundamentado nos bons resultados obtidos por nossos clientes e na qualidade de vida de nossos colaboradores.



Integridade, Comprometimento, Valorização Humana, Superação de Resultados, Melhoria contínua, Inovação e Sustentabilidade.





SOMOS ESPECIALIZADOS EM DESENVOLVIMENTO E FABRICAÇÃO

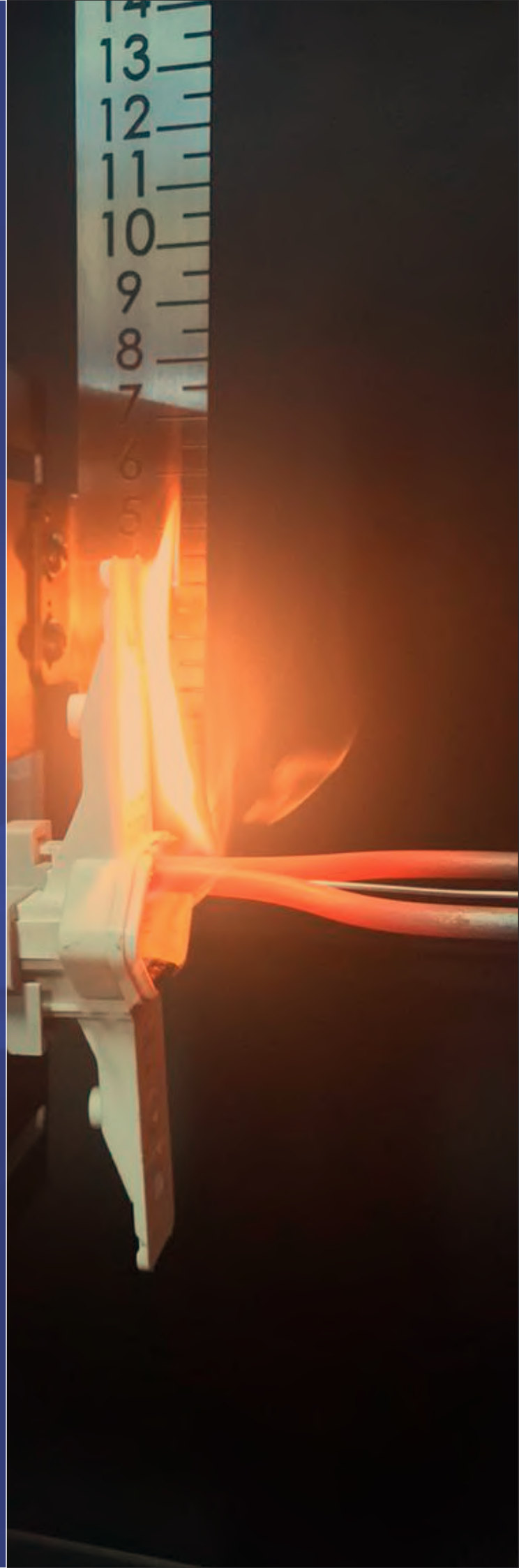
- **Dispositivos para Certificação e Teste de Produtos**
(Laboratórios)
- **Máquinas e Automação Industrial**

Fornecemos para diversos setores como mecânico, plástico, elétrico, automobilístico, laboratórios de testes, entre outros.

Estamos comprometidos em desenvolver e oferecer ao mercado soluções inovadoras, adaptando tecnologias para superar as expectativas de nossos clientes e parceiros.

Caso sua empresa necessite de algum equipamento relacionado a este segmento que não se encontre neste catálogo, contate-nos, pois teremos prazer em poder apresentar um projeto que atenda sua necessidade.

Apresentamos a seguir alguns dos equipamentos desenvolvidos por nossa empresa, com o intuito de demonstrar a extensão do escopo de atuação neste segmento.



CLIENTES



ÁREAS DE ATUAÇÃO



Andador



Colchões e Espumas



Lâmpadas Automotivas e Residências



Automotivo



Fogões



Brinquedos



Eletrodomésticos



Móveis para Escritório



Preservativo



Bicicletas



Berços



Ferramentas Elétricas



Panelas



Capacetes



Cadeiras Plásticas Escolares



Cadeiras de Rodas



Fios e Cabos



Vidros de Segurança

MÓVEIS ESCRITÓRIO



GABARITO DE CARGA
NBR 13962 ITEM 3.3.1



ENSAIO DE ROTAÇÃO
NBR 13962 ITEM 7.3.6

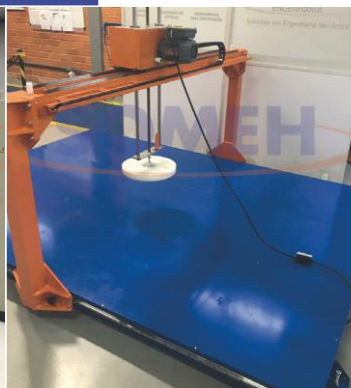


ENSAIO HORIZONTAL
DE FADIGA

COLCHÕES E ESPUMAS



ENSAIO DE ROLAGEM E
INDENTAÇÃO EM COLCHÃO
NBR 15413 ITEM 7.3



ENSAIO DE COMPRESSÃO
EM MOLAS - ASTM F1566-09



ENSAIO DE FADIGA EM ESPUMAS
FLEXÍVEIS - NBR 9177

CADEIRAS PLÁSTICAS ESCOLARES



ENSAIO DE CARREGAMENTO
ESTÁTICO EM CADEIRAS
PLÁSTICAS - NBR 14776 ITEM 4.2.1



GABARITO PARA MÓVEIS
ESCOLARES - NBR 16671 ITEM 9.9

FERRAMENTAS ELÉTRICAS



ENSAIO DE FLEXÃO EM CABOS
IEC 60745-1



ENSAIO DE ABERTURA DA PROTEÇÃO
DE SERRA CIRCULAR - IEC 60335-2-5



LABORATÓRIO DE FERRAMENTAS
ELÉTRICAS PELA SOMEH

ELETRODOMÉSTICOS



CAIXA GOTEJADOR IPX1 E IPX2
IEC 60529 ÍTEM 14.2.1 E 14.2.2



LABORATÓRIO DE ENSAIOS EM
ELETRODOMÉSTICOS CONFORME
IEC 60335-1



ENSAIO DE FIO INCANDESCENTE
IEC 60695-2-10

BRINQUEDOS



ENSAIO DE ENERGIA CINÉTICA
"KINECT ENERGY TEST" - ISO 8124



ENSAIO DE BRINQUEDOS
ACIONADOS PELA BOCA
PORTARIA 263 ÍTEM 5.3.11

SONDAS



BICO DE PULVERIZAÇÃO IPX3 E IPX4
IEC 605529 ITEM 14.2.3 E 14.2.4



MARTELO DE IMPACTO 0,14 A 1 JOULE
IEC 60068-2-75 FIG. E.1



BALL PRESSURE
IEC 60695-10-2



DEDO PADRÃO ARTICULADO
IEC 61032 FIG. 2



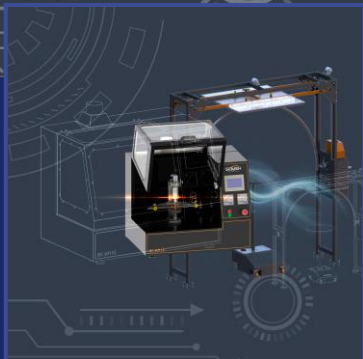
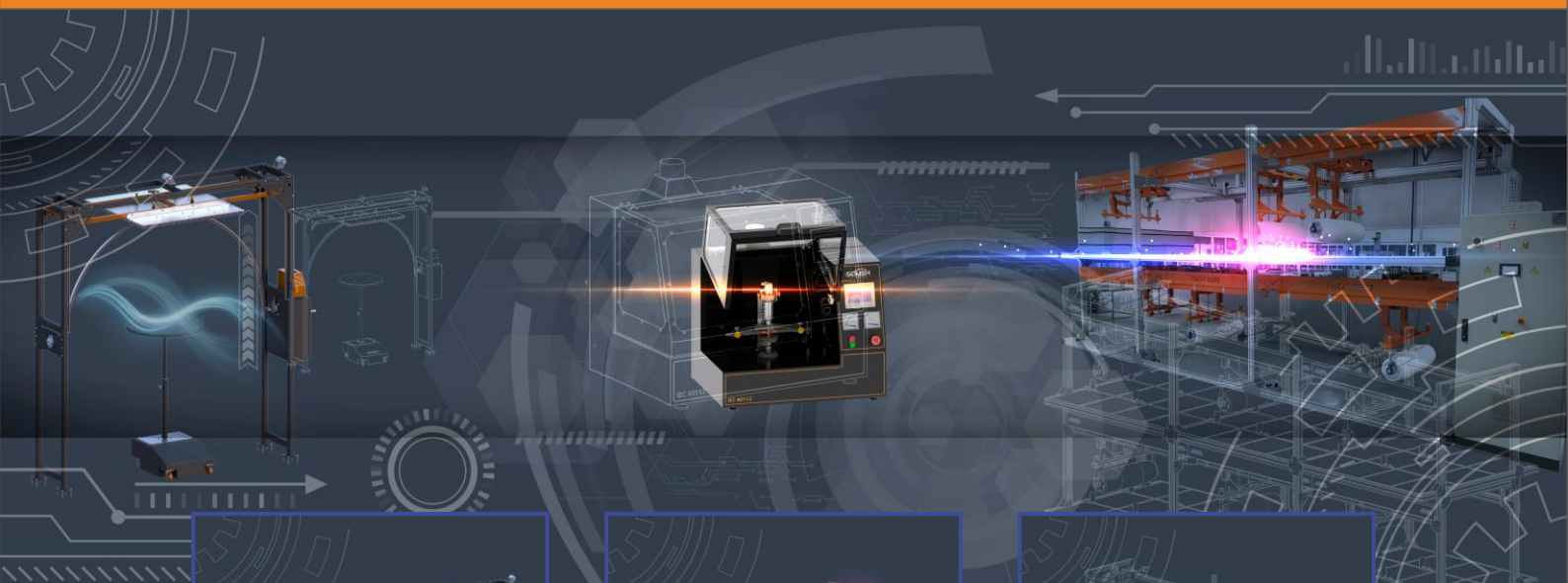
DISPOSITIVO DE RESPINGO
IEC 60335-2-64 FIG. 101



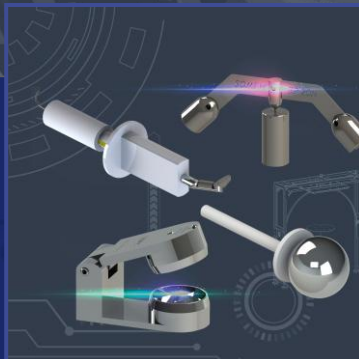
MALETA COM PROBES PARA ENSAIO
DE ACESSIBILIDADE - IEC 60335-1



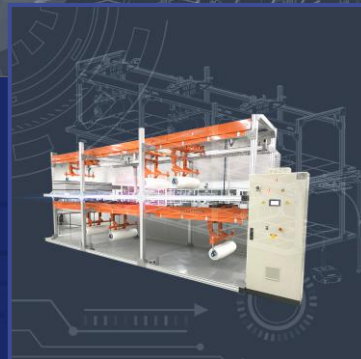
Fornecemos para diversos setores como mecânico, plástico, elétrico, automobilístico, laboratórios de testes, entre outros.



MÁQUINAS E DISPOSITIVOS



SONDAS



SOLUÇÕES PERSONALIZADAS

SOMEH

PROJETOS, PRODUTOS E SERVIÇOS



Estamos comprometidos em desenvolver e oferecer ao mercado soluções inovadoras, adaptando tecnologias para superar as expectativas de nossos clientes e parceiros.

☎ (47) 3202.7221 ✉ comercial@someh.com.br • www.someh.com.br

📍 Rua Ibirama, 70 Saguçu • Joinville • SC     Someh Projetos, Produtos e Serviços